

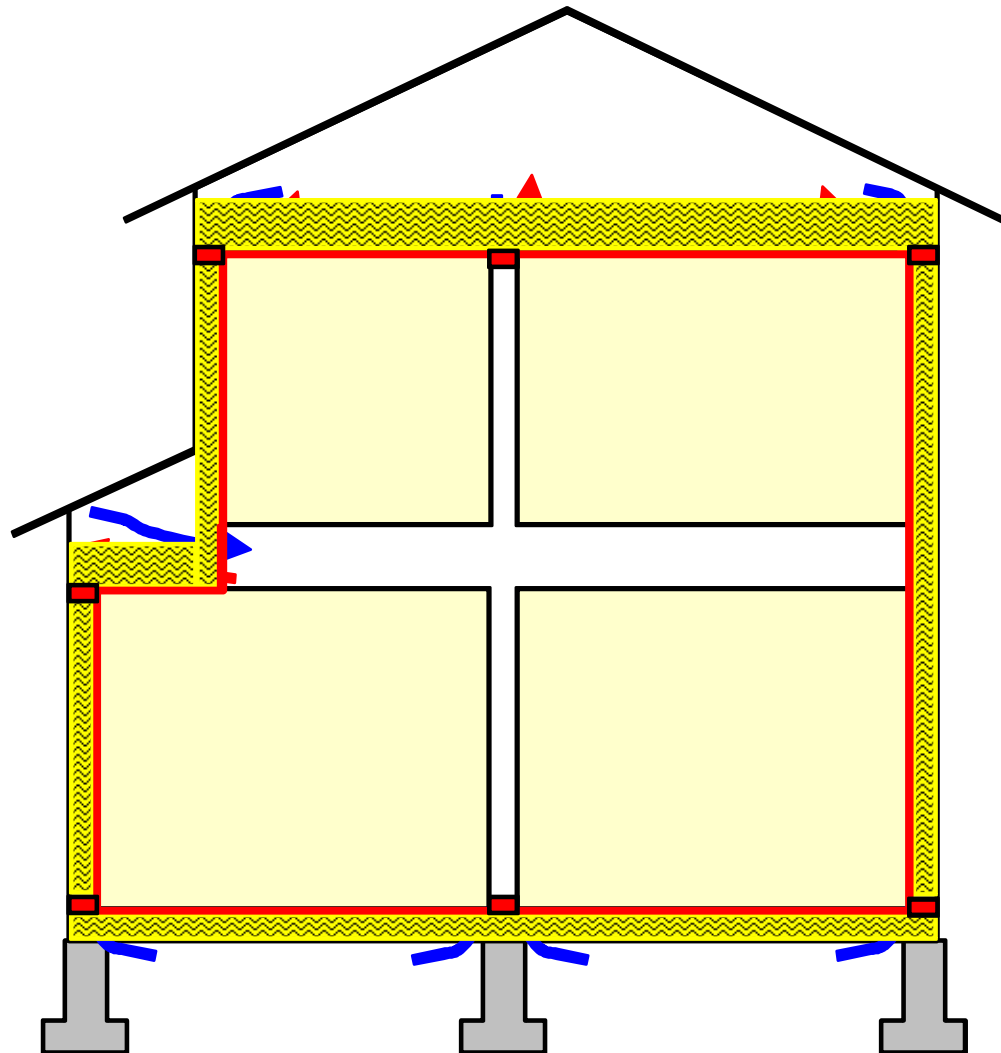
建材情報交流会 ―建築材料から「環境」を考える―

第30回 建材情報交流会(平成22年7月16日)

**「等級4(次世代省エネ基準)対応
グラスウール充填断熱工法について」**

旭ファイバーグラス(株) 住宅営業部
グラスウールグループ 主席 中野 光三

基本概念



床下や小屋裏から外壁・間仕切壁に
外気が入り込むと

- 冷暖房のロス
- 結露が発生する危険性 といった問題が発生する恐れがあります。



床下や小屋裏から外壁・間仕切壁
に外気が入り込まないようにします
(気流止め)

外壁を独立した空間にする
間仕切り壁に外気を入れない



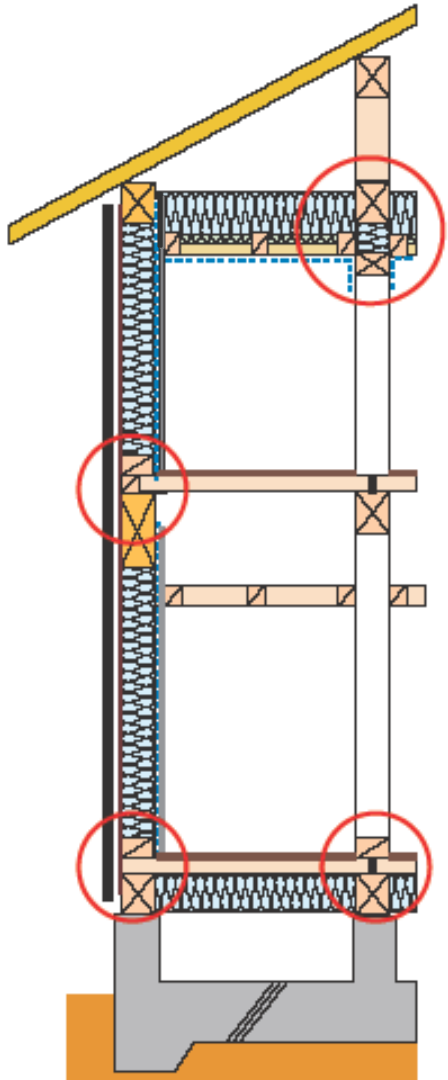
断熱材を隙間なく施工します



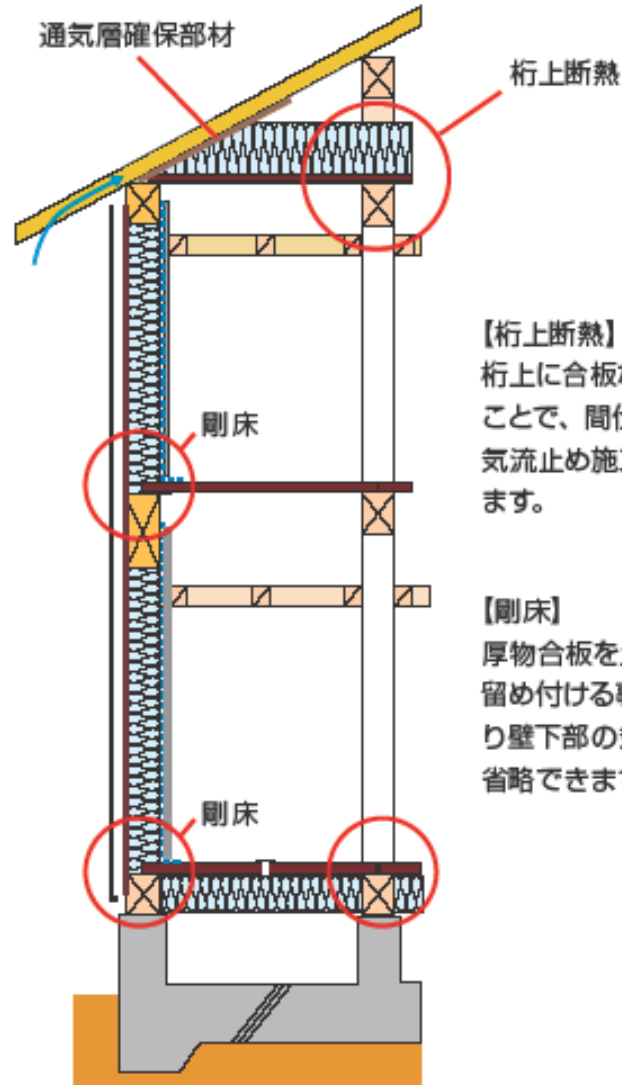
室内側に防湿層を連続させます

気流止めについて

乾燥木材による気流止め施工例



剛床・桁上断熱による気流止めが不要な施工例



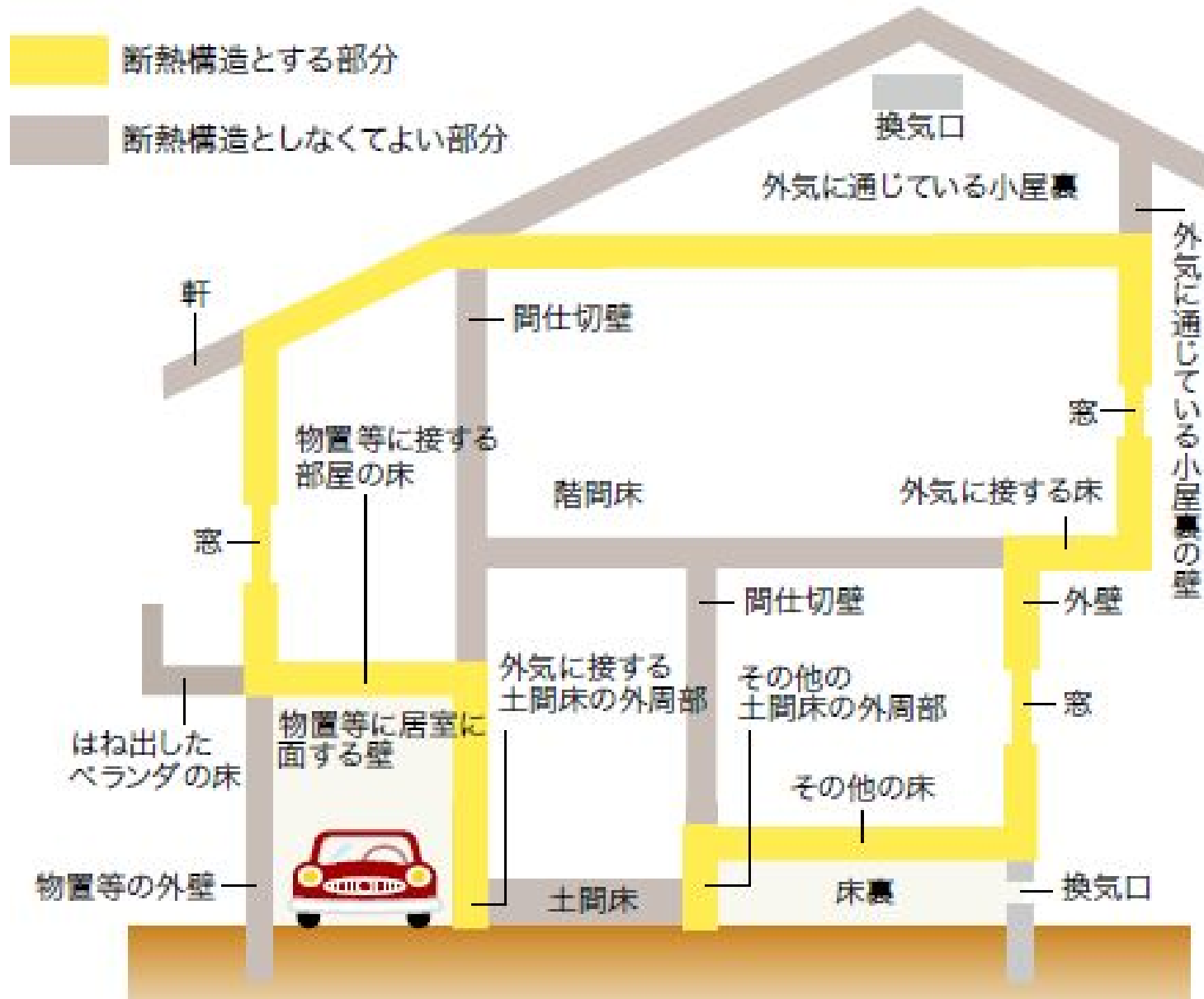
【桁上断熱】

桁上に合板などを張り込むことで、間仕切り壁上部の気流止め施工が省略できます。

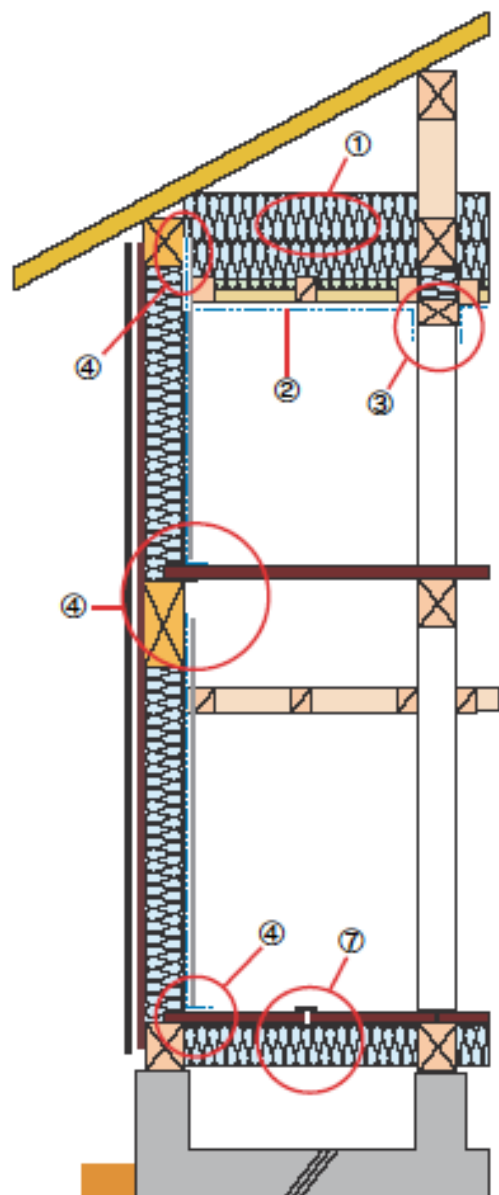
【剛床】

厚物合板を土台・大引に直接留め付ける事で外壁・間仕切り壁下部の気流止め施工が省略できます。

断熱構造とする部分

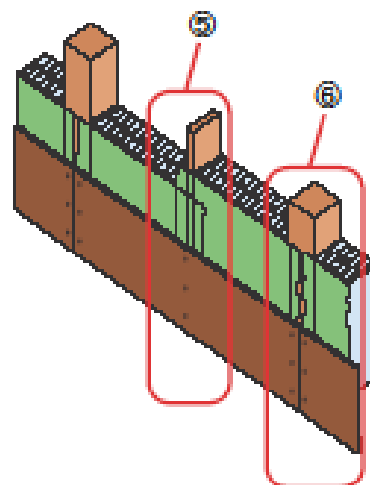


施工の基本



天井 (防湿層: 別張り防湿シート)

- ①野縁の上に断熱材を敷き詰める。
- ②室内側(野縁下)には防湿シートを施工する。
- ③間仕切り壁には気流止め(乾燥木材など)を施工し、防湿シートは気流止めを介して連続させる



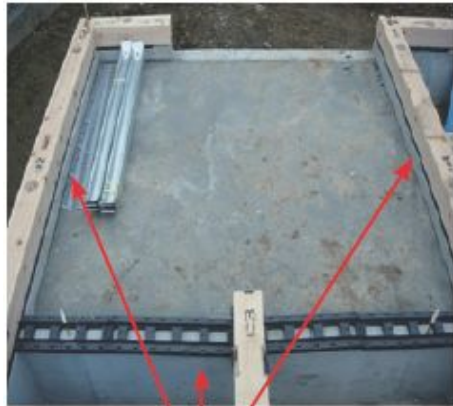
壁 (防湿層: アクリアネクト付防湿フィルム)

- ④断熱材は桁・梁から床まで隙間なく充填する。
- ⑥防湿フィルム同士は下地のある部分で30mm以上重ね合わせ、ボード等で挟みつける。
- ⑦防湿フィルムを他部材(柱等)に留付ける場合はフィルムを30mm以上留付け、ボード等で挟みつける。

床 (防湿層: 省略可)

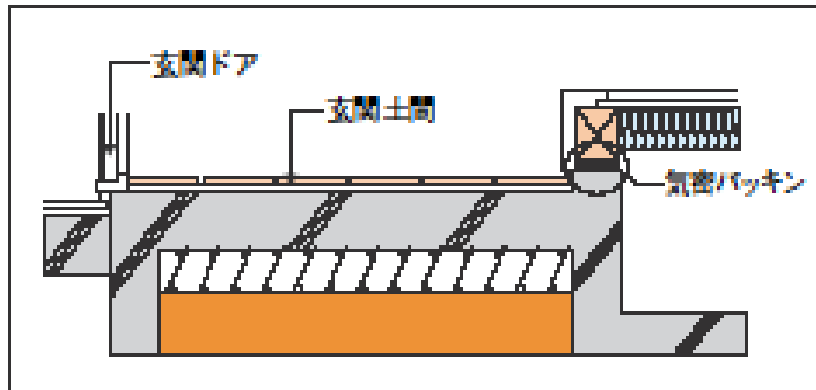
- ⑦床に防湿シートを設けない仕様とする場合は、床下地板に構造用合板等の透湿抵抗の高い乾燥した面材(以下「床下地材等」という)を用い、床下地材等の継目に下地がない場合には気密補助材で処理するか実付き合板などを使用する。

土間床の施工(玄関・勝手口)

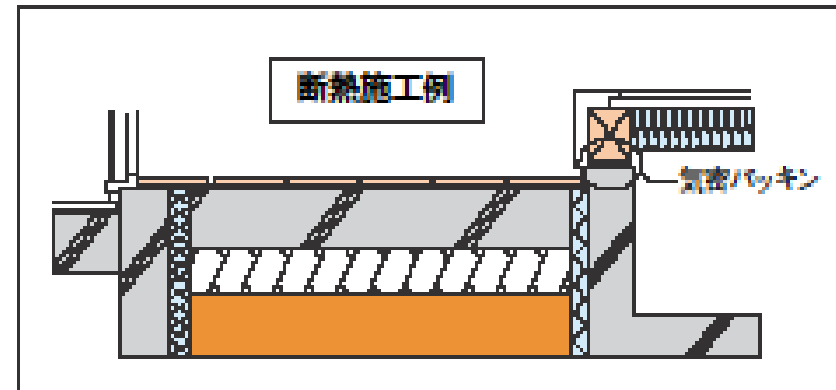


室内に外気が入らないよう基礎と土台の間は気密パッキンで隙間を塞ぎます。

気密パッキン



概ね4㎡程度の場合は土間床の断熱が省略できます。

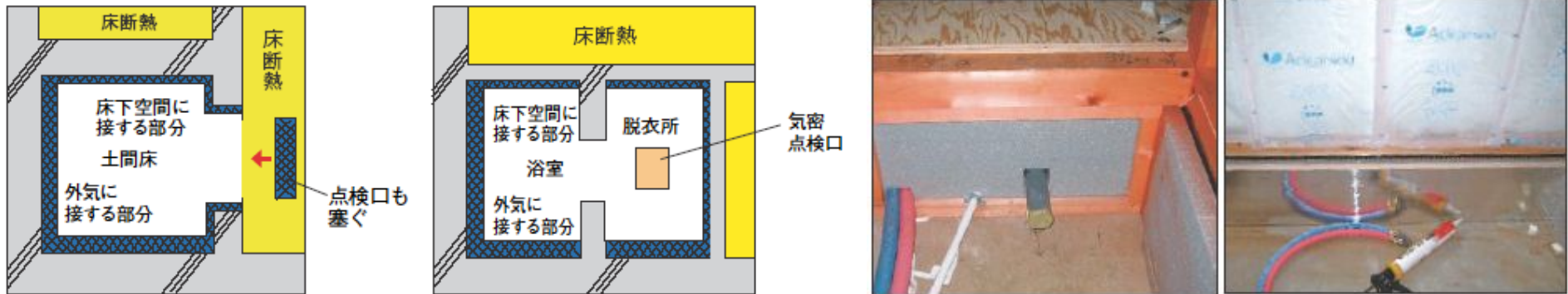


断熱施工する場合は基礎外周立ち上がり(内側か外側又は両側)に断熱材を施工します。

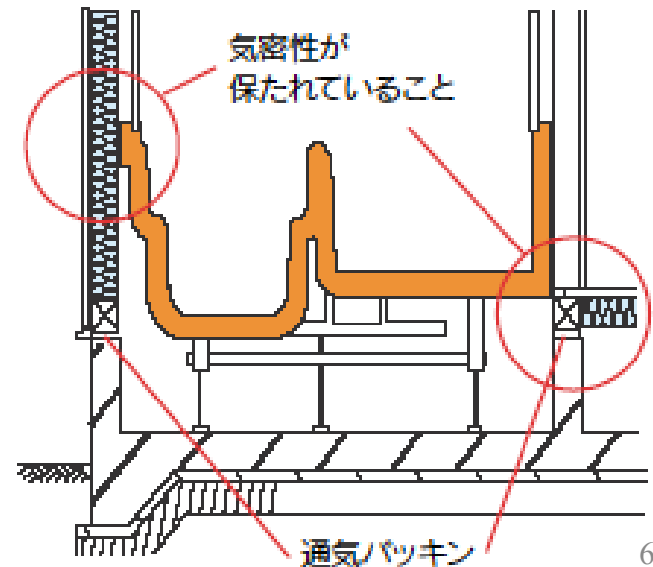
土間床の施工(浴室)①

土間床外周部に断熱材を施工します。

点検口も断熱材で塞ぐか、脱衣所まで基礎でくるみ基礎外周部を断熱し、気密点検口を設けます。

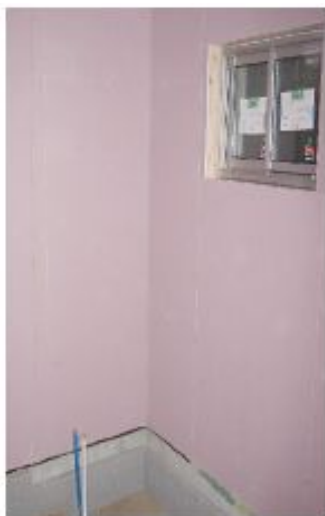


ユニットバス型の浴室下部の床に相当する部分が断熱されている場合には、壁・床との取り合い部に適当な気流止めが設置され、床下換気を確保することで土間床外周部の断熱施工を省略できます。



土間床の施工(浴室)②

ユニットバス設置前に必ず外壁の断熱・防露施工を行います。



壁にアクリアネクストを充填し、防湿フィルムの耳を柱・間柱・桁・梁・土台の見附面に留付けフィルムの継ぎ目をボード等で押さえ付けます。(胴縁材等で押さえ付けても可)

ボードが張れない場合は別張りシートを張り、シートの四隅を胴縁材等で押さえ付ける方法もあります。



正しい施工



間違った施工

【正しい施工】

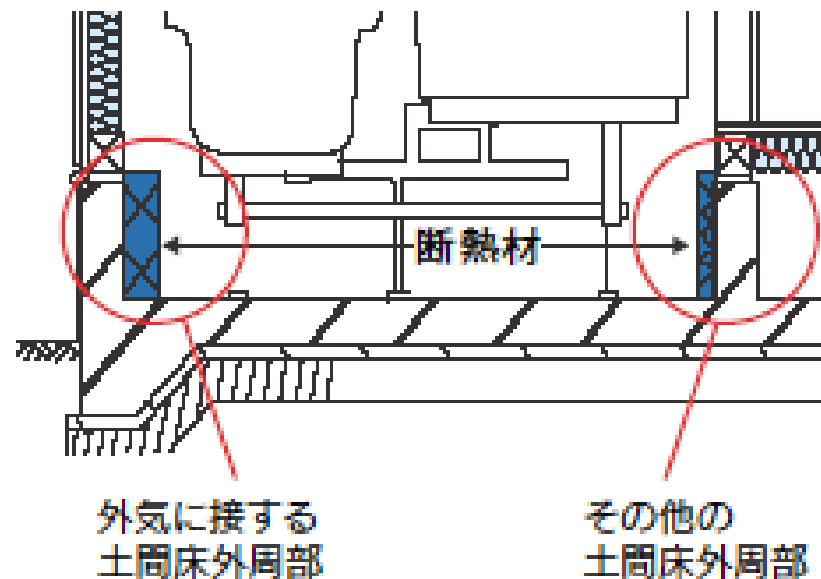
ユニットバス設置前に断熱材の充填、ボードの張り上げが完了している。

【間違った施工】

壁の断熱材は充填されていますが、防湿フィルムの継ぎ目が押さえられていません。ユニットバスを設置してしまうとフィルム継ぎ目の処理(押さえやテープ止め)が出来ません。

土間床に必要な断熱性能

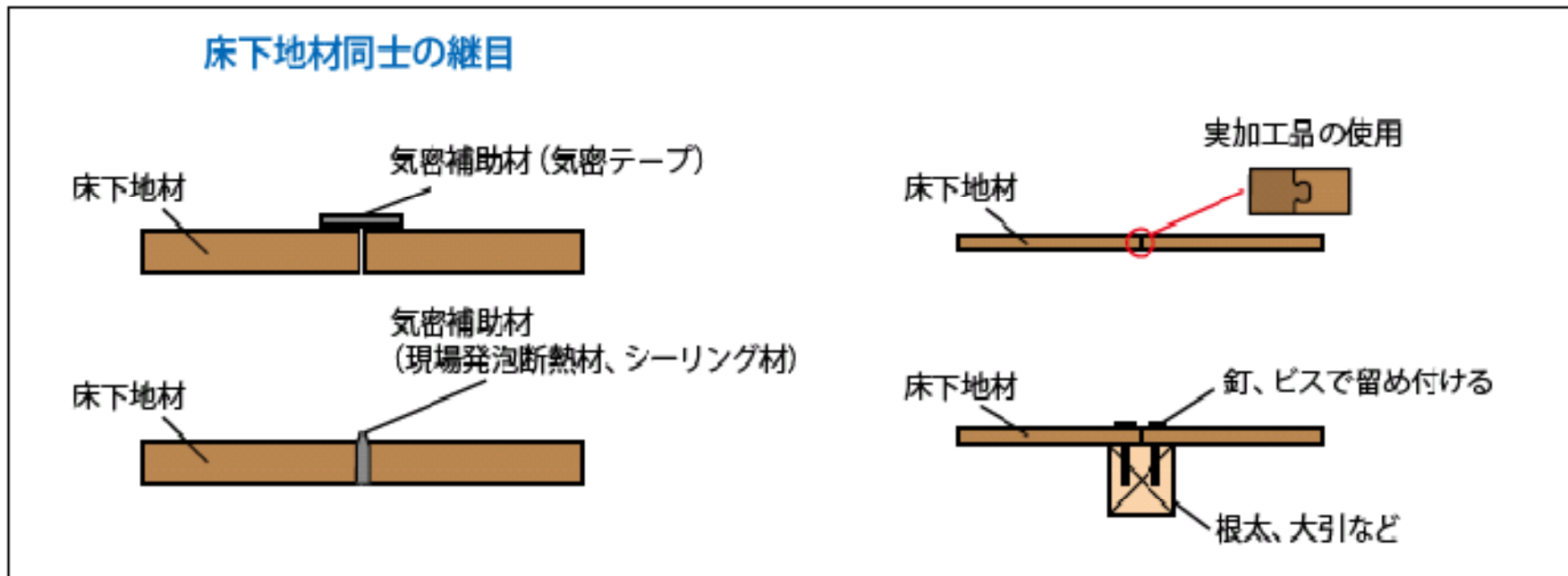
部位	地域	必要熱抵抗値 $m^2 \cdot K/W$	断熱材例
外気に接する 土間床外周部	Ⅱ	3.5	AFボード (KS) 35mm+30mm 等
	Ⅲ~Ⅴ	1.7	AFボード (KS) 40mm以上 等
その他の 土間床外周部	Ⅱ	1.2	AFボード (KS) 30mm以上 等
	Ⅲ~Ⅴ	0.5	



床の施工(一般の床)

一般の床については防湿層の施工が省略できます。

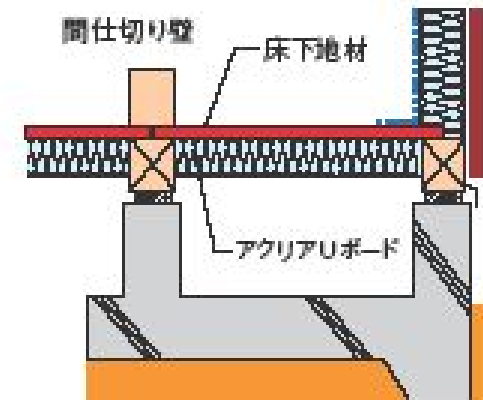
ただし防露上必要な気密処理として、床下地材は下地のある部分でつなぐか、目地を気密テープで塞ぎます。(実付き合板の場合はテープ不要)



床の施工(一般の床・①剛床)

(1) 剛床の場合

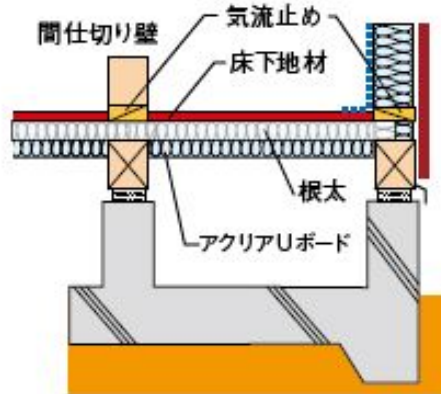
- ・土台、大引間にアクリアUボードを充填します。
- ・剛床の場合、床下地材で床下からの気流が止められます。



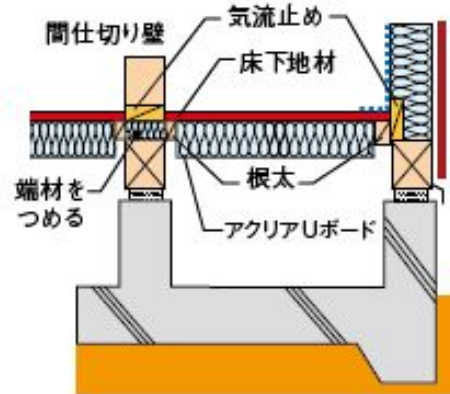
床の施工(一般の床・②根太床)

(2) 根太床の場合

- ・根太間にアクリアUボードを施工します。
- ・床下から壁内への気流を止めるために、気流止めを施工します。



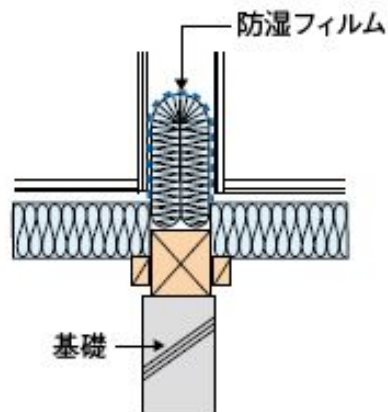
根太床 (根太が土台・大引と直交している場合)



根太床 (根太が土台・大引と平行している場合)



- ・Ⅲ地域以南の気流止めは防湿フィルム付きグラスウールの仕様でも可です。



床の施工(外気に接する床)

(3)外気に接する床の場合

・室内側の防湿シートは床下地材を張る前に施工してください。断熱材は下からでも施工できます。



① 床下地材を張る前に防湿シートを施工します。

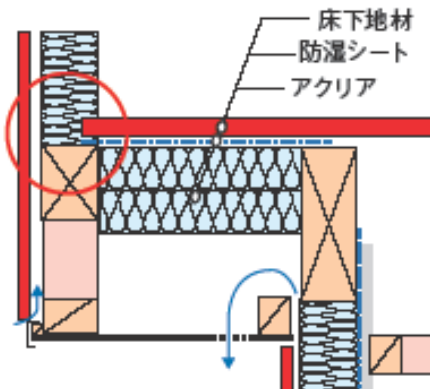


② 防湿シートを床下地材で押さえ付けます。

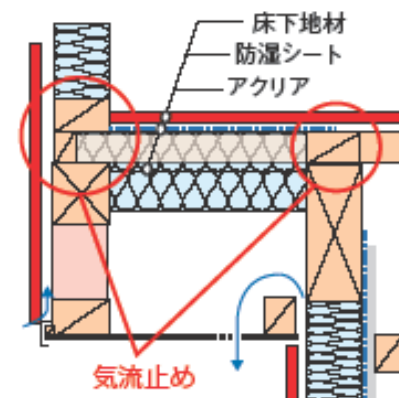


③ 下からアクリアUボードを施工します。

・剛床の場合は床下地材を施工する事で気流が止まります。



・根太床の場合、根太間から外気が入らないように気流止めを施工します。



床に必要な断熱性能

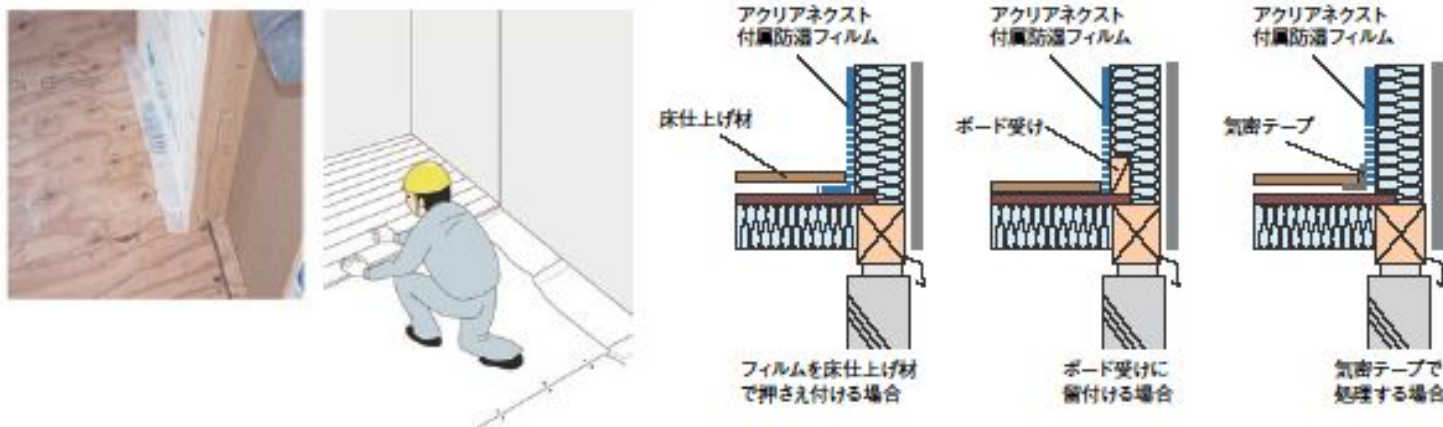
部位	地域	必要熱抵抗値 m ² ・K/W	断熱材例
その他床	Ⅱ	3.3	アクリア U ボードピンレス24K120mm
	Ⅲ~Ⅴ	2.2	アクリア U ボードピンレス24K80mm
外気に接する床	Ⅱ	5.2	アクリア U ボード NT 24K120mm×2層
	Ⅲ~Ⅴ	3.3	アクリア U ボード NT 24K120mm

壁の施工(大壁)①

(1)大壁の施工

アクリアネクストのフィルムが防湿層になります。

- ・ フィルムの下部は床下地材に留付け、床仕上げ材で押さえて床の気密層につなげます。
(ボードの受け材に留付けるか気密テープで処理する事も可能)

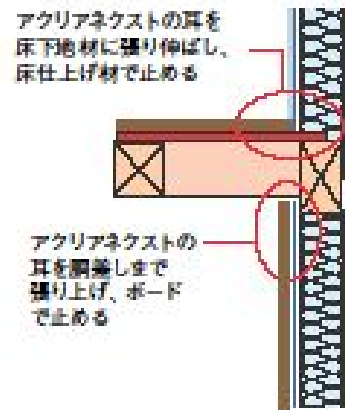


- ・ 壁のボードで柱・間柱、桁・梁の防湿フィルムを押さえ付けます。

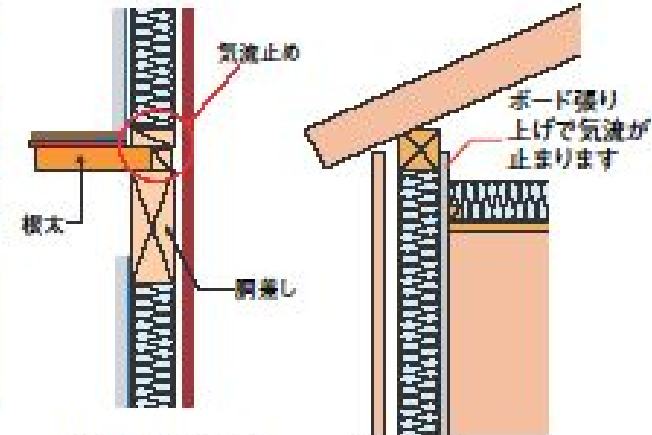


壁の施工(大壁)②

- ・ ボードを張り上げる事で胴差を介して2階に断熱、防湿層を連続させます。
- ・ 2階が根太床の場合は気流が壁内に入らないように気流止めを施工します。
- ・ 最上部はボードを桁まで張り上げる事で気流止めが不要になります。

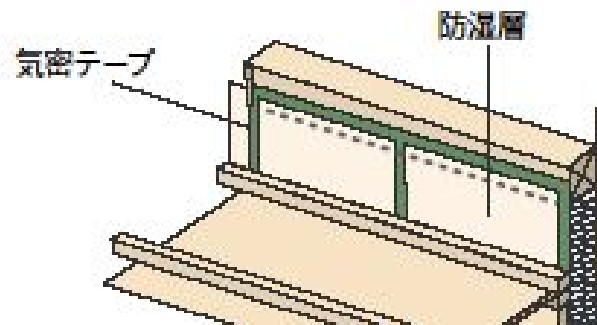


2階が剛床の場合
気流止めは不要



2階が根太床の場合
気流止めは必要

- ・ 天井野縁は壁のボード張り上げ後に施工します。
- ・ 野縁を先に施工する場合は断熱材充填後に野縁を施工し、野縁上部もボード等でフィルムをpushえ付けます。
- ・ Ⅲ地域以南ではテープによる処理でも可能です。



【Ⅲ地域以南限定】
ボードを張り上げない場合はフィルムの継ぎ目を胴縁材で押さえるか気密テープで留めます。



壁の施工(開口部回り)

(2) 開口部回り

- ・窓回りにアクリアネクストを充填する場合は内法より長目にカットしてフィルムの耳を確保します。
- ・窓台、まぐさの見附面にフィルムを留付け、ボードで押さえ付けます。
- ・窓回りに隙間が出来る場合はグラスウール端材を詰め込み、テープ等で防湿処理をします。



壁の施工(筋交い部)

(3)筋交い部分の施工

- ・筋交い部分はグラスウールを隙間無く充填し、筋交い表面に防湿フィルムを施工します。



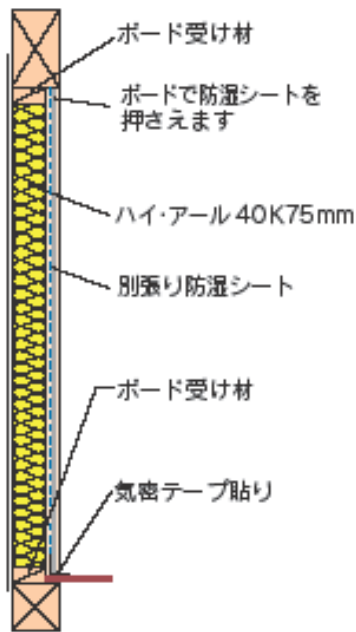
- ・筋交いの上でフィルムをつなぐ方法でも可。



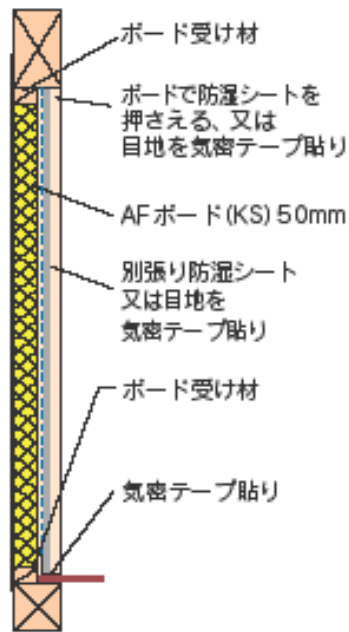
壁の施工(真壁)

(4) 真壁の施工

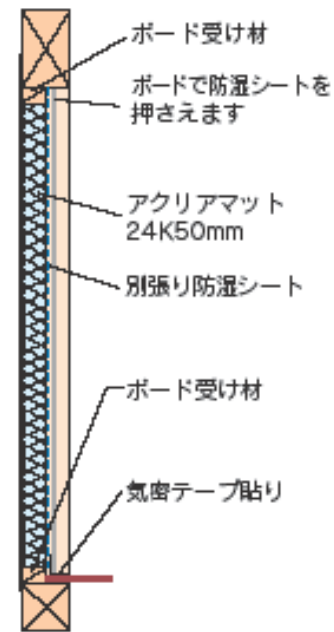
- ・真壁の場合は、全辺にボード受けを施工し、断熱材充填後防湿シートをボード受けに留付けます。
- ・真壁の場合、断熱材の厚さに注意してください。



柱のチリを残すためには柱を4寸以上にするなどの対応が必要です。



AFボードを利用すると断熱厚を薄くできます。



トレードオフを利用する場合アクリアマット等グラスウールで対応可能です。



壁に必要な断熱性能

部位	地域	必要熱抵抗値 ㎡・K/W	断熱材例
真壁	Ⅱ地域以南	2.2	[大壁] アクリアネクスト14K85mm
			[真壁] ハイアール40K75mm 又は AFボード(KS)50mm ※トレードオフを利用する場合は アクリアマット24K50mm

コンセントボックス・配管回り

- ・コンセントボックスを取り付ける場合は気密コンセントボックスカバーを取り付けます。
(Ⅲ地域以南は推奨)



気密コンセントボックスカバーを取り付け、コンセントボックスを取り付け配線を通します。



気密コンセントボックスカバー部分の防湿フィルムをカット、グラスウールに切り込みを入れボックスの後ろに充填します。

切り込みを入れる事でコンセントボックスまわりに隙間なくグラスウールを施工できます。



カバー耳と防湿フィルムをテープで処理し防湿層をつなぎます。

- ・断熱層を買通する部分はテープ等の気密補助材(気密テープ)を使用して隙間を塞ぎます。



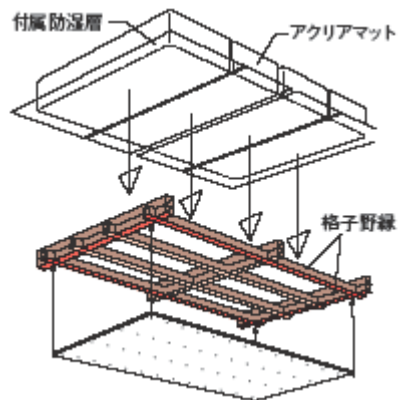
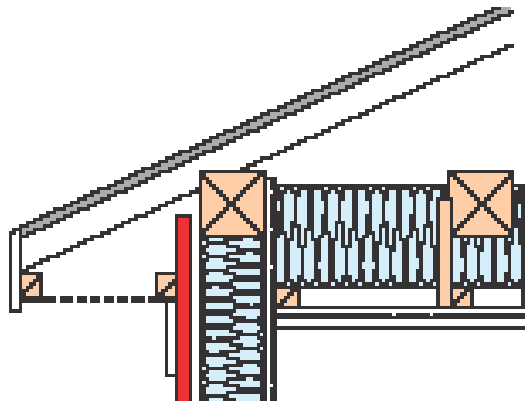
天井の施工①

別張り防湿シートが防湿層になります。

小屋裏の外気が壁内に入らないように気流止めを施工します。

(1) 外壁との取り合い

- ・ 壁のボードを桁・梁まで張り上げ、野縁を組みます。
- ・ 野縁の上に断熱材を隙間無く敷き詰めます。
- ・ 室内側に防湿シートを施工します。



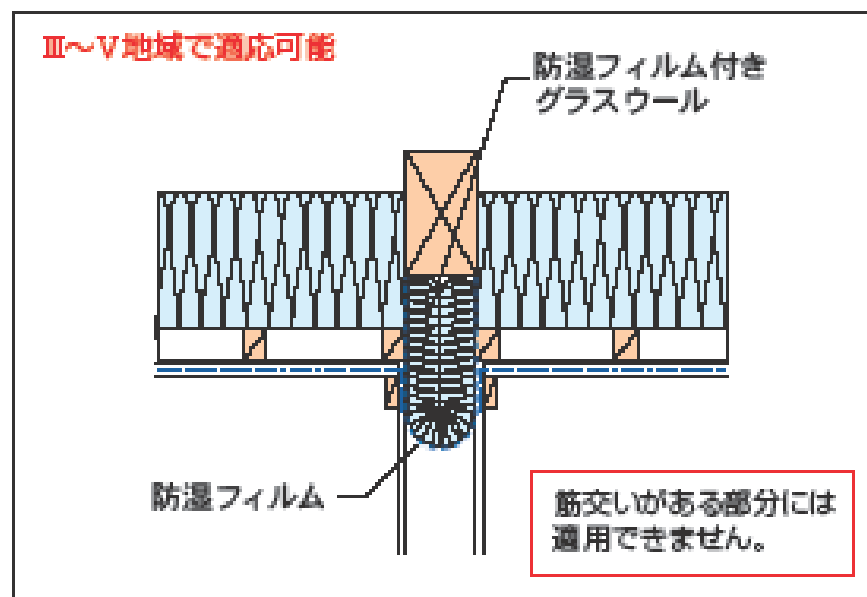
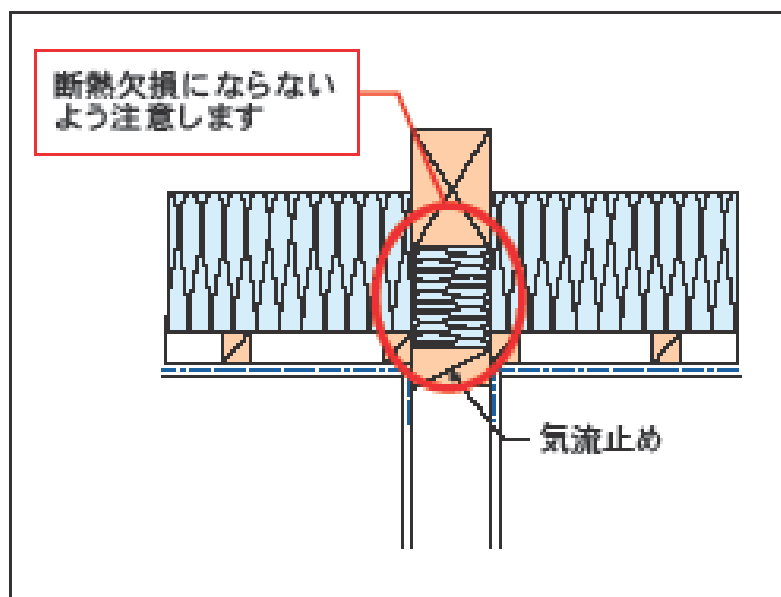
Ⅲ～Ⅴ地域において、石こうボードの継ぎ目の全てに下地(野縁)がある場合は、アクリアマット14K155mm(防湿フィルム付断熱材)を1層で隙間なく敷き並べれば、防湿シートの別張りを省略できます。

防湿フィルム付き断熱材を2層重ねて施工する場合は、防湿シートの別張りが必要です。

天井の施工②

(2) 間仕切り壁との取り合い

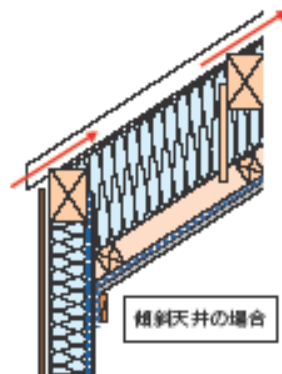
- ・小屋裏から間仕切り壁に外気が入らないように気流止めを施工します。
- ・気流止め上部が断熱欠損にならないように注意します。
(壁用又は天井用の断熱材をあらかじめ充填しておきます。)



天井の施工③

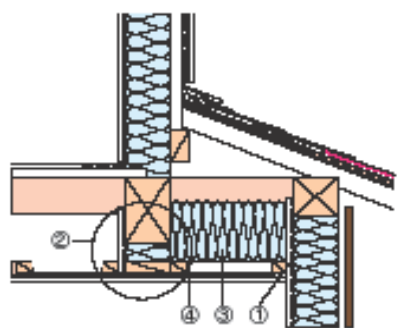
(3) 傾斜天井

- ・ 吹抜やロフトなど上部空間を利用する場合、屋根断熱（垂木間充填）にすると垂木成が大きくなるので傾斜天井にすると施工がしやすくなります。
- ・ 断熱材の室外側に通気層を確保します。

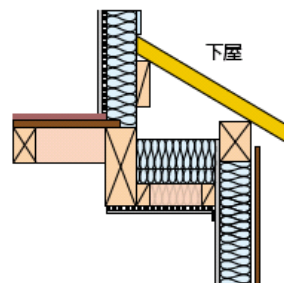


(4) 下屋

- ① 先行して下階の外壁の断熱・ボードを柵まで張り上げます。
- ② 下がり壁と野縁を造作し、下がり壁に室内側から断熱材を充填、ボード等でフィルムを押さえます。
※下がり壁と天井部分の断熱材の入れ忘れに注意。
- ③ 野縁の上に断熱材を隙間無く敷き込みます。
- ④ 野縁下に防湿シートを施工し、下がり壁の防湿層とつなげます。



下屋の下がり壁を作らない施工
(乾燥木材を介して防湿層を連続)



2階の壁を胴差下端で天井とつなぐ事で下がり壁の施工を省略できます。



① 外壁を先行して断熱し石こうボードで押さえ、その後下がり壁と野縁を造作します。



② 野縁の上にアクリアマットを敷き込みます。



③ 外壁との取り合い部及びアクリアマット同士をよく突き付け、すき間が出来ないように施工します。



④ 下がり壁部分にも寸法に合わせてカットしたアクリアマットを充填します。



⑤ 付属防湿フィルムは30mm以上重ね、下がり壁の見付面にタッカー釘で留めつけ、石こうボードで押さえます。



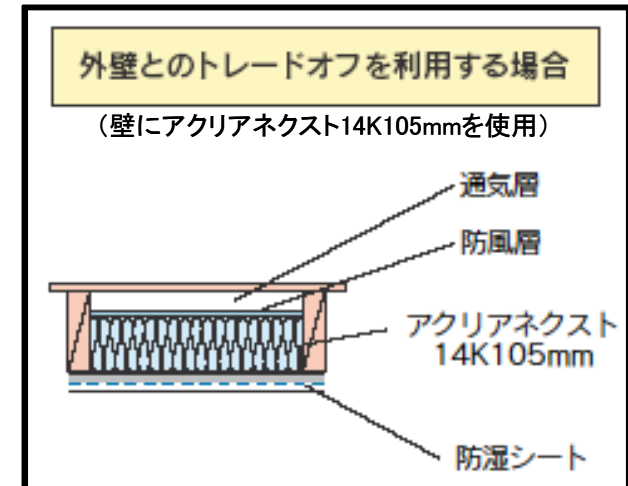
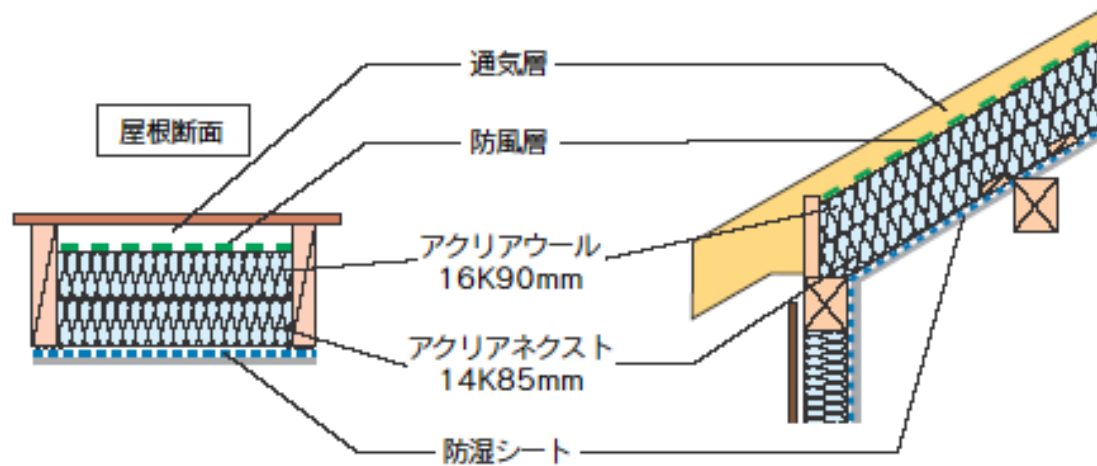
⑥ 天井部分に防湿シートを施工します。(写真の防湿シートは合成です)

天井に必要な断熱性能

部位	地域	必要熱抵抗値 ㎡・K/W	断熱材例
天井	Ⅱ地域以南	4.0	アクリアマット14 K155mm

屋根の施工

- ・垂木間にアクリアールとアクリアネクストを充填します。
- ・野地板とアクリアの間には必ず通気層を設けます。
- ・通気層を流れる通気による断熱性能低下を防ぐため、防風層を設けます。
- ・室内側に防湿シートを施工します。



【屋根に必要な断熱性能】

部位	地域	必要熱抵抗値 ㎡・K/W	断熱材例
屋根	II地域以南	4.6	アクリアール16K90mm + アクリアネクスト14K85mm